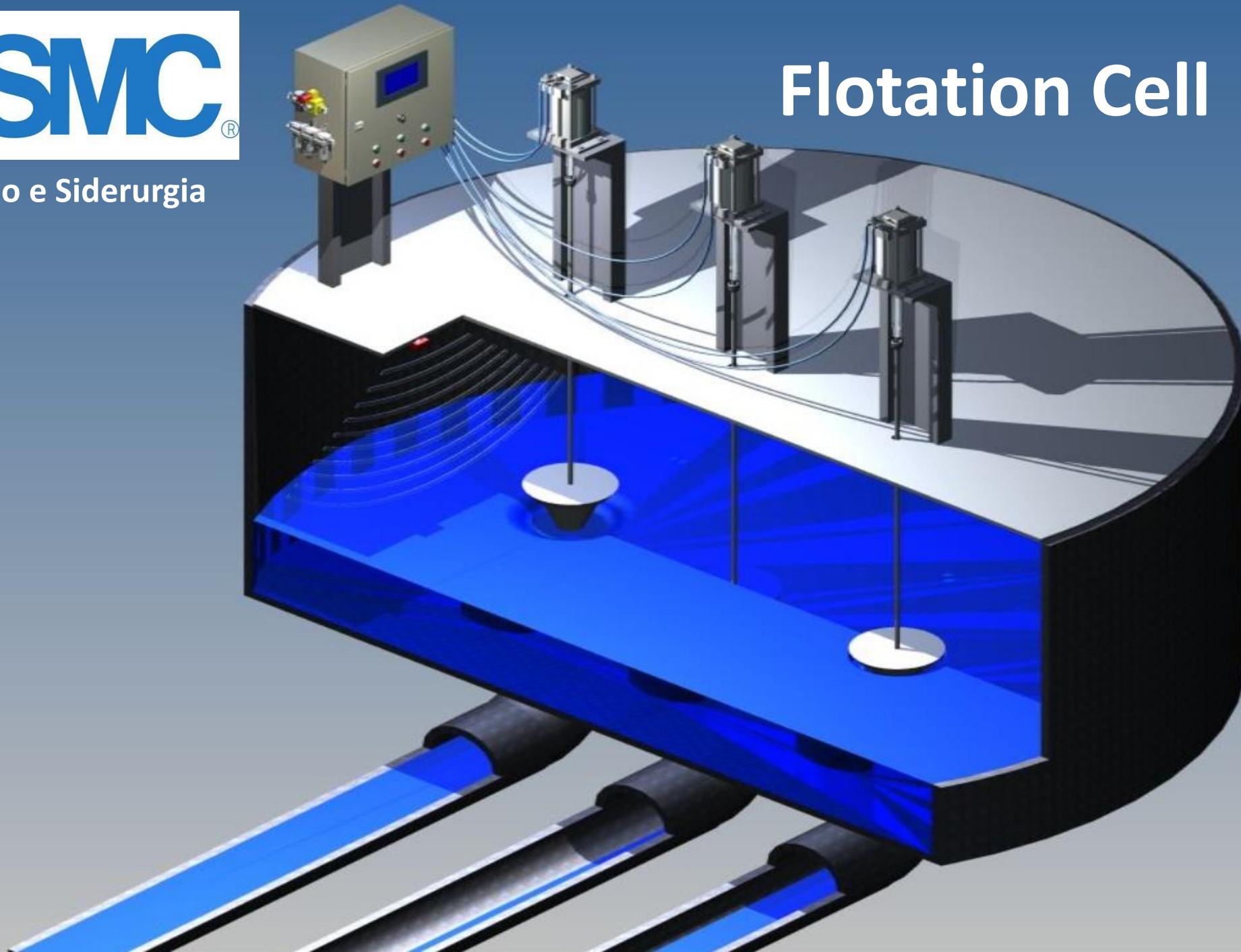




Mineração e Siderurgia

Flotation Cell



Novidade

Servo cilindro pneumático XT777

- ❑ Estamos sempre inovando procurando se manter na vanguarda do desenvolvimento tecnológico.
- ❑ A SMC desenvolveu com objetivo de atender os processos que exigem um controle preciso e eficiência em condições e aplicações severas

Vantagens

- ◆ Alta precisão e repetibilidade: $\pm 0,5 \text{ mm}$
- ◆ Sinal de controle e feedback: 4 a 20mA
- ◆ Grau de proteção: IP67
- ◆ Calibração de curso
- ◆ Função de auto-diagnóstico através de led indicador e saídas digitais
- ◆ Sensor de posicionamento magnético(sem contato mecânico)
- ◆ Válvula proporcional e placa de controle comuns para todos os modelos
- ◆ Fácil manutenção
- ◆ Estrutura modular que facilita a manutenção
- ◆ Construção robusto
- ◆ Haste em aço inóx 304 e corpo em alumínio
- ◆ Proteção sanfonada
- ◆ Uso de junta flutuante para interligação com a lança com compensação angular

Sistema de servo cilindro neumático



Servo cilindro pneumático XT777

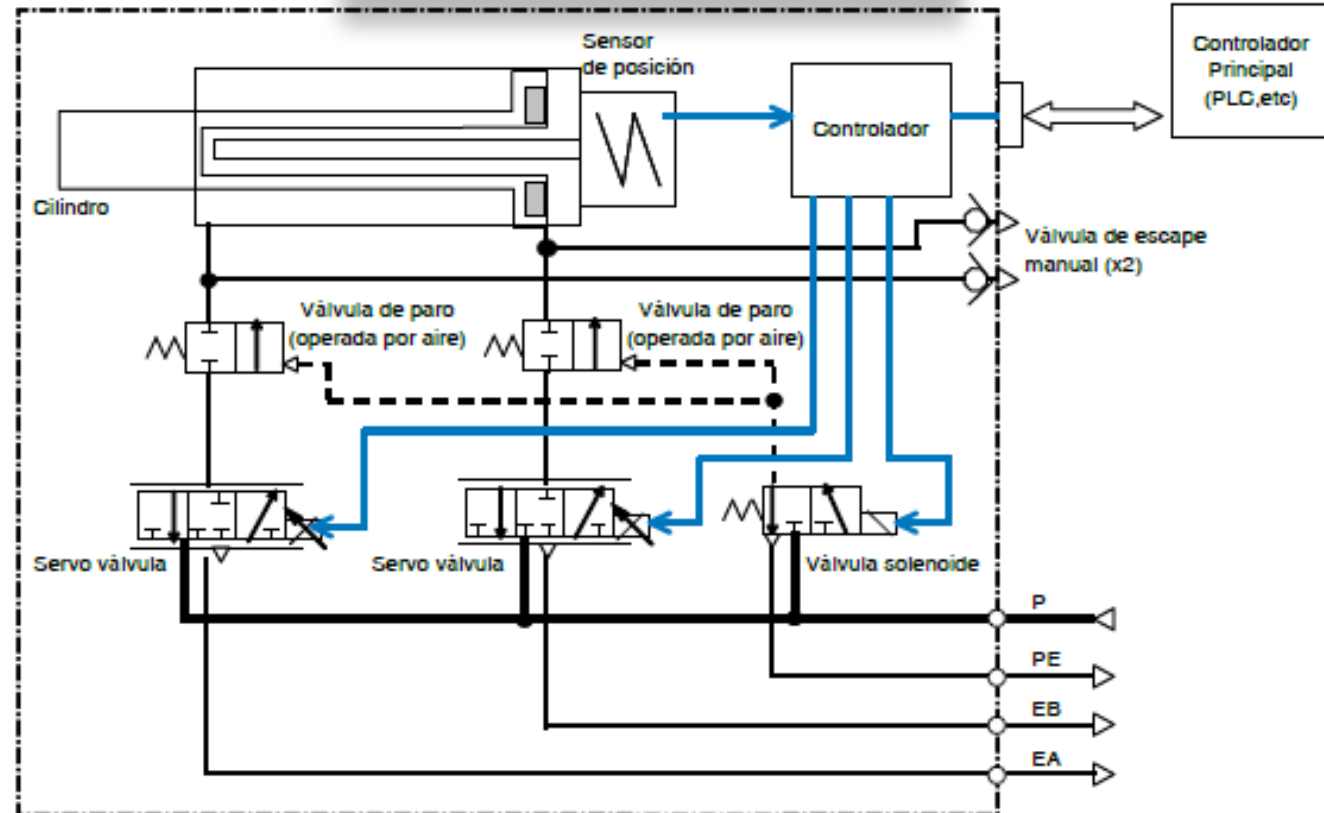
Opções

XT777*

Diâmetro (mm)	Curso (mm)	Proteção Sanfonada
160	200	J
200	200	
250	450	

* Para pedidos con características especiales consulte a SMC.

Funcionamento

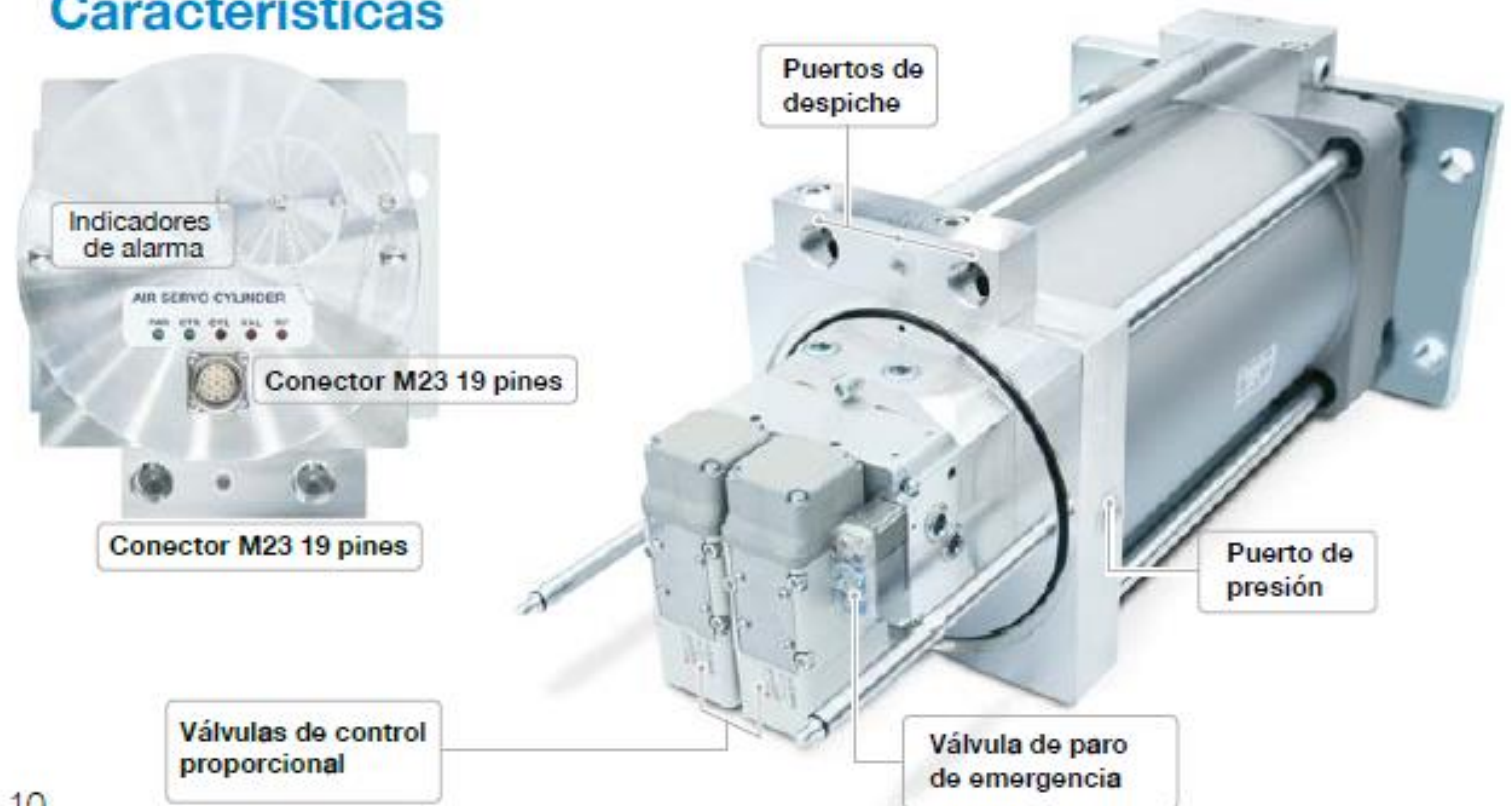


Servo cilindro neumático XT777

Especificações Técnicas

Sistema eléctrico	Voltaje	24 VDC ±10%	
	Rango de entrada analógica	4 ~ 20 mA	
	Impedancia de entrada analógica	Aproximadamente 250 Ω	
	Rango de salida analógica	4 ~ 20 mA	
	Impedancia de carga de salida analógica	Máximo 600 Ω	
	Conector I/F	M23 (Conector circular a prueba de agua)	
	Sensor de posición	Absoluto	
	Precisión	±0.5 mm	
	Repetibilidad	±0.5 mm	
	Protección	IP67	
Características generales	Presión de trabajo máxima	0.69 MPa	
	Presión de trabajo mínima	0.55 MPa	
	Presión de prueba	1.5 MPa	
	Temp. ambiente y del fluido	0 ~ 50 °C (no congelado)	
	Humedad	35 - 85 % RH (sin condensación)	
	Rapidez del cilindro	Min 40 mm/s	
	Material	cuerpo	Aluminio
		vástago	SUS 304
	Posición de montaje	Vertical	
	Método de montaje y dimensiones	Fijación bridas-perno basada en ISO 15552	
Accesorios opcionales	Junta flotante		

Características





Links importantes - Contato

SMC BRASIL - <http://www.smcbr.com.br/>

2D / 3D CAD Library - <http://www.smcworld.com/cadlib/en/>

Busca de produtos - <http://www.smcbr.com.br/produtos/>

Contato:

Max de Oliveira

Especialista de Segmento - Mineração e Siderurgia – RP

SMC Pneumáticos do Brasil Ltda

Fone: 11 4082-0600

Fax: 11 4082-0685

Cel : 31 9 8424-3881

mdoliveira@smcbr.com.br



SMC - Líder Mundial em Automação Pneumática

